



TUMBLETRIMMER®

 *The Original Since 2004* 



Handleiding / Manual

For the English section, please skip to page 6

Beste gebruiker,

Hartelijk bedankt voor het aanschaffen van de Tumbletrimmer. Wij hebben ons best gedaan om een goed product te ontwikkelen en hopen dat u daar veel profijt van zult hebben. Om efficiënt en probleemloos met de Tumbletrimmer te kunnen werken is het erg belangrijk om deze handleiding aandachtig te lezen en de gebruiksaanwijzingen nauwkeurig op te volgen. In deze handleiding wordt beschreven hoe verschillende onderdelen gemonteerd moeten worden, hoe de machine het best gebruikt kan worden, en hoe u zelf eventuele problemen eenvoudig op kunt lossen. De nummering die in deze handleiding gebruikt wordt verwijst naar de tekening op de laatste bladzijde. Daar vindt u ook een onderdelenlijst voor het bestellen van vervangingsonderdelen. Hebt u op- of aanmerkingen, of klachten over ons product, neemt u dan contact met ons op via onze website, www.tumbletrimmer.com. We zijn druk bezig om gewasverwerking nog gemakkelijker te maken, en ons product verder te verbeteren, dus kijk af en toe eens op onze website te kijken of er nog nieuws is.

Inhoud

| | |
|--|-----|
| 1. Gebruiksaanwijzingen | 1 |
| 2. Onderhoud en reiniging. | 2 |
| 3. Problemen opsporen en verhelpen | 2 |
| 4. Montage | 2 |
| 4.1. Montage van het bovengedeelte | 2 |
| 4.2. Bevestiging van de snijdraad aan het asje | 3 |
| 4.3. Bevestiging van de hendel en de bevestigingsplaat aan de as | |
| Zie instructies in het zakje met hendel onderdelen | |
| 5. Onderdelenlijst en tekening | 3-4 |

1. Gebruiksaanwijzingen

1. Plaats het te ontwortelen en of te ontbladeren plantmateriaal op het afneembare rooster, en plaats deze op de opvangbak
2. Plaats het deksel er op, en draai aan de handslinger totdat het gewenste resultaat is bereikt.
3. Verwijder het deksel en keer het rooster om boven een verzamelbak.

- Indien de machine rammelt, trilt, vastloopt, of doordraait, raadpleeg dan sectie 3.
- Zorg dat het snijdraad goed gecentreerd is, en volgens de aanwijzingen in sectie 4.2 is gemonteerd.

2. Onderhoud en reiniging.

- Maak de machine na het gebruik altijd goed schoon. Schimmels en condens kunnen de levensduur van de machine verminderen.
- Vet hem in met wat plantaardige olie, en laat dit een half uurtje intrekken. Daarna met een borstel en wat zeepwater goed schoonmaken. Dompel het rooster echter niet onder in water.
- Berg de machine droog op, en voorkom dat de rubberen vingers vervormen, door ze vrij te laten hangen.

3. Problemen opsporen en verhelpen

Raadpleeg de onderstaande tabel indien u problemen ondervindt met de machine. Indien het niet lukt om het probleem zelf te verhelpen kunt u contact met ons opnemen. U kunt bij ons ook terecht voor het bestellen van vervangingsonderdelen. Vermeld naast de naam van het tevens het nummer van het defecte onderdeel. Er geldt een garantie van een jaar op alle mechanische onderdelen en de rubberen ring, maar niet op de snijdraden. Deze kunnen voor bij ons nabesteld worden per 100 stuks. Achterin deze handleiding is een onderdelenlijst met tekening opgenomen.

| Probleem | Oorzaak | oplossing |
|-----------------------------------|---|--|
| Geratel | Snijdraad loopt ergens tegenaan | Draai het draadje langzaam met de hand tegen het rooster en probeer te bepalen, waar het tegenaan loopt. Zorg dat het draadje goed gecentreerd is. |
| Draaibare knop loopt stroef | Vuil | Verwijder het witte kapje en schroef de moer los. Maak alle onderdelen goed schoon, en monteer de knop opnieuw. |
| Machine slaat over | Dop Moer (28) pakt de moer (11) niet goed | Buig voorzichtig, het rooster iets schotelvormig, zodat de moer hoger komt te liggen |
| Machine loopt vast of draait door | Kapotte tandwielkast | Neem contact op via www.tumbletrimmer.com of uw leverancier. |

4. Montage

In dit deel wordt beschreven hoe diverse onderdelen gemonteerd en gedemonteerd moeten worden voor ingebruikname of onderhoud of het vervangen van defecte onderdelen.

4.1. Montage van het bovengedeelte.

Schuif het lange vierkante uiteinde van de messing as door het vierkante gat in het midden van de agitator (5). Schuif vervolgens de moerdop erover, en schroef het geheel vast met de verzonken schroef (8). Schuif de as door de kunststof lager in de deksel en bevestig de handslinger met de schroef (2) en de sluitring (3).

4.2. Bevestiging van het snijdraad aan het asje

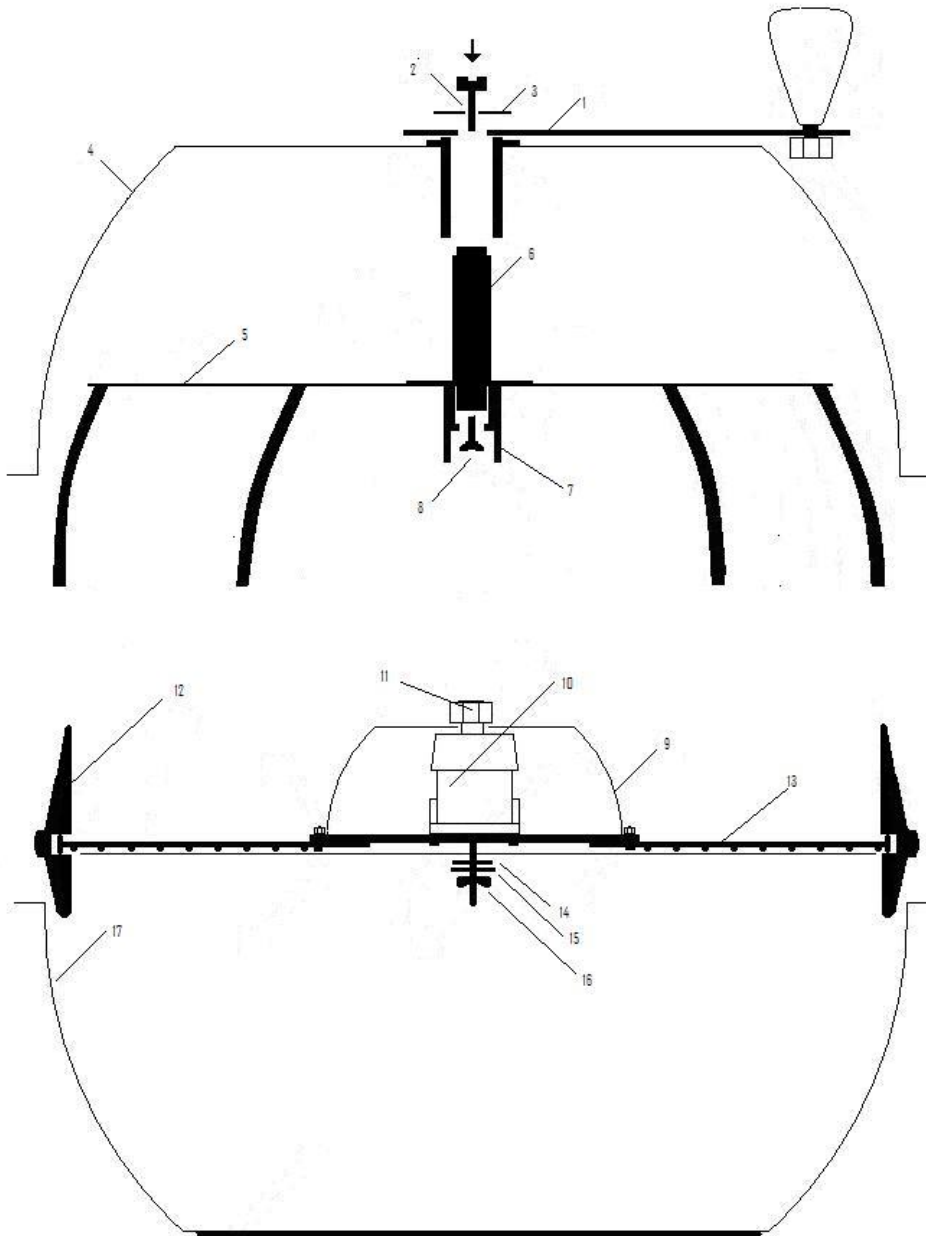
1. Neem een snijdraadje, en schuif deze door de dwars boring van het asje , dat onder het rooster (13) uitsteekt. Zorg dat het draadje precies in het midden van het rooster ligt en zorg ervoor dat de uiteinden nergens tegenaan lopen.
2. Schuif eerst het vlakke sluitringetje (15) en vervolgens het vlakke tandveer ringetje (16)over het asje.
3. Draai het vleugelmoertje (14) stevig aan, en controleer nogmaals, of het goed gecentreerd is en nergens tegenaan loopt, zoals de spaken of de rand van het rooster.

5. Onderdelen en tekening



In de onderstaande tabel zijn alle onderdelen van de Tumbletrimmer weergegeven. Alle mechanische onderdelen (behalve het snijdraad) kunnen onder garantie van een jaar nabesteld worden ter vervanging van defecte of vroegtijdig versleten onderdelen. U heeft onderdelen het snelst binnen, indien u direct contact met ons opneemt. Vermeld altijd het nummer van het onderdeel. Snijdraad kan in per 100 stuks besteld worden.

| Nummer in tekening | Naam | Onderdelennummer |
|--------------------|--------------------------|------------------|
| 1 | handslinger | 1.1.2 |
| 2 | Schroef m8 x 16 | 1.2.2 |
| 3 | Sluitring M8 | 1.3.2 |
| 4 | Deksel | 1.4.2 |
| 5 | Agitator | 1.5.2 |
| 6 | Messing as | 1.6.2 |
| 7 | Dop 9/16" | 1.7.3 |
| 8 | Verzonken schroef M8 x16 | 1.8.2 |
| 9 | Kapje | 1.9.3 |
| 10 | Tandwielkas | 1.10.3 |
| 11 | Moer 3/8" UNF | 1.11.3 |
| 12 | Rubberen ring | 1.12.2 |
| 13 | Rooster | 1.13.2 |
| 14 | Sluitring M5 | 1.14.2 |
| 15 | Tandveerring M5 | 1.15.2 |
| 16 | Vleugelmoer | 1.16.2 |
| 17 | opvangbak | 1.17.3 |

TEKENING



TUMBLETRIMMER®

 *The Original Since 2004* 



Manual

Dear user,

Thanks for choosing the Tumbletrimmer. We have done our best to develop a good product, and hope you will gain much profit from that. To work efficiently and problem-free with the Tumbletrimmer, it is very important to read this manual carefully, and follow the directions for use and other recommendations precisely. This manual describes how various parts need to be mounted, how the machine should be operated, en how you can easily detect and solve problems yourself. The numbering system which is used in this manual refers to the drawing on the last page. There you will also find a parts list for ordering replacement parts. If you have any complaints or remarks, please contact us via our website www.tumbletrimmer.com. We are constantly working to improve our products, so be sure to check back regularly for updates.

Contents

| | |
|--|----|
| 1. Directions for use | 6 |
| 2. Maintenance and cleaning | 7 |
| 3. Detecting and solving problems | 7 |
| 4. Assemblage | 8 |
| 4.1. Assemblage of the upper section | 8 |
| 4.2. Attaching the cutting wire to the shaft | 8 |
| 4.3. Attaching the handle and the fixing plate to the axis | |
| See instruction leaflet in bag with handle parts | |
| 5. Parts list | 9 |
| 6. Drawing | 10 |

1. Directions for use

1. Place the plant parts that you want to defoliate on the grill.
2. Place the lid on the machine, and turn the crank to the right until the desired result is achieved.
3. Remove the lid and empty the grill over a drying rack or receptacle.

-If the machine makes a rattling sound, vibrates, jams, or the cutting wire doesn't rotate, see section 3.

-Make sure the cutting wire is centered properly, and is mounted in accordance with the instructions in section 4.2.

2. Maintenance and cleaning

- Remove all plant material from the machine before putting it away. This includes any material that is sticking against the inner side of the ring. Moulds and condense may damage some parts of the machine.
- For thorough cleaning, spray some vegetable oil on the parts of the machine that need to be cleaned and leave it for 30 to 60 minutes. Then use tissues, brushes and a little soapy water to clean the machine. Do not submerge the grill in water or cleaning agents.
- Store the machine after it has dried thoroughly, and in a dry environment. Make sure that the rubber profiles hang freely downwards, because otherwise they may deform.
- Do not use hard or metal objects to scrape off dirt from the grill. Use a sharp piece of plastic or wood instead.

3. Detecting and solving problems

Consult the below table if you experience any technical problems with the machine. Contact us, if you fail to solve the problem by yourself. You can also contact us if you want to order replacement parts. Always mention both the name and the part-number of the defective part in your communications. A parts list can be found on page 3, and a drawing on page 4. There is a one year warranty on all mechanical parts and the rubber ring, but not on the cutting wires; these can be ordered per 100 pieces.

| <i>Problem</i> | <i>Cause</i> | <i>Solution</i> |
|---|--|---|
| Rattling sound. | Cutting wire is obstructed. | Turn the wire slowly by hand over the grill to determine where it snags. Make sure the wire is centered properly. |
| The revolving knob does not turn supple. | Dirt. | Remove the white cap and unfasten the bolt using an Allen wrench. Clean all parts carefully, and reattach the knob. |
| The machine 'skips' when turning the handle. | The nut (11) isn't grabbed by the socket (7) properly. | Carefully bend the grill to elevate the position of the gearbox and the nut. |
| The machine jams or the handle turns too easily, without (properly) powering the agitator and cutting wire. | Broken gearbox. | Contact us via www.tumbletrimmer.com or contact your supplier. |

4. Assembling

This chapter describes the assemblage and disassembly of various parts for cleaning and maintenance purposes.

4.1. Assemblage of the upper section

Slide the long square end of the brass axle through the square hole in the center of the grill with the rubber profiles (agitator) (5). Slide the socket (7) over the long square end of the brass axle and fasten it with the countersunk screw (8). Push the axle through the flange slide in the lid and attach the handle with a screw (2) and a washer (3).

4.2. Attaching the cutting wire to the shaft

1. Take a cutting wire and slide it through the bore hole in the shaft that sticks out underneath the grill (13). Make sure that the wire is centered precisely and that it doesn't snag on the edge of the grill.
2. First slide a plain washer (14) over the shaft, then a star washer (15).
3. Screw the wing nut (16) tightly onto the star washer, thus fastening the cutting wire. Check again to make sure it's centered correctly and doesn't snag on anything, like the spokes or the edge of the grill.

5. Parts list and drawing

In the table below you will find all the parts of the Tumbletrimmer. All of these parts (except for the cutting wires) have a one year warranty and can be ordered as replacements for defective or worn out parts. You will receive the parts the fastest if you contact us directly. Always mention both the name as well as the full part number, as indicated in the last column. Cutting wires can be ordered as a set of 100.

| <i>Number in the drawing</i> | <i>Name</i> | <i>Part number</i> |
|------------------------------|---------------------------|--------------------|
| 1 | Crank | 1.1.2 |
| 2 | Screw M8 x 16 | 1.2.2 |
| 3 | Washer M8 | 1.3.2 |
| 4 | Lid | 1.4.2 |
| 5 | Agitator | 1.5.2 |
| 6 | Brass axle | 1.6.2 |
| 7 | Socket 9/16" | 1.7.3 |
| 8 | Countersunk screw M8 x 16 | 1.8.2 |
| 9 | Cap | 1.9.3 |
| 10 | Gearbox | 1.10.3 |
| 11 | Nut 3/8" UNF | 1.11.3 |
| 12 | Rubber ring | 1.12.2 |
| 13 | Grill | 1.13.2 |
| 14 | Washer M5 | 1.14.2 |
| 15 | Star washer M5 | 1.15.2 |
| 16 | Wing nut | 1.16.2 |
| 17 | Receptacle | 1.17.3 |

DRAWING

